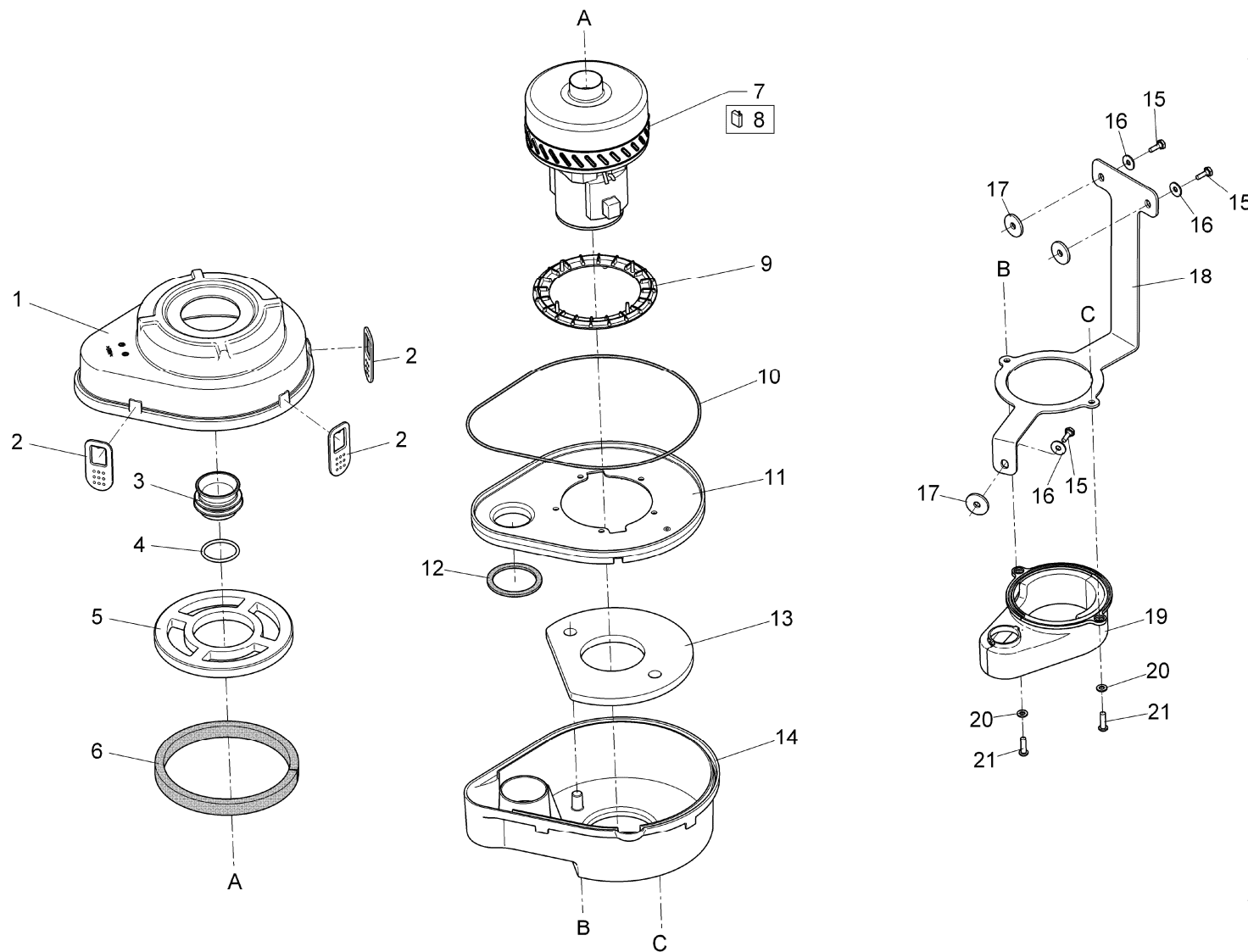


Absaugung kpl. / Suction cpl. / Aspiration cpl.
(2011-05 ->)



Komplett bestellbar
 unter
 Complete unit available
 with

22

Siehe auch Rundschreiben
 KUD 2011-13!
 See also circular letter KUD 2011-13!

Absaugung kpl. / Suction cpl. / Aspiration cpl.
(2011-05 ->)

Pos.	Best. Nr. PN Ref.No.	Mat-Nr. Mat-No. Mat.No.	Stck. Qty. Qté.	Bezeichnung	Description	Designation	Abmessungen Measurement Mesurage	DIN / ISO	Bemerkungen Remarks Remarques
1	01173190	90601063	1	Oberschale	Upper shell	Bac en haut			
2	01177420	90601048	5	Spanngummi	Tension rubber	Caoutchouc à tension			
3	01078180	90503657	1	Dichtungsstutzen	Connection	Raccord			
4	01273270	15286792	1	O-Ring	O-ring	Joint circulaire	37,5x3,55		
5	01273230	90594532	1	Dichtung	Gasket	Joint			
6	01273260	90600990	1	Dichtung	Gasket	Joint			
7	01172570	90601055	1	Saugmotor	Suction motor	Moteur d' aspiration	24V 2-stufig		
8	01179340	01179340	2	Kohlebürste mit Halter	Carbon brush with holder	Brosse d' charbon avec support	HK11		
9	01172560	90531047	1	Dichtung	Gasket	Joint			
10	01273250	90596503	1	Rundschnurdichtung	Cord gasket	Joint			
11	01171980	90550476	1	Zwischenplatte	Caul	Plaque intermédiaire			
12	01273240	90596438	1	Dichtung	Gasket	Joint			
13	01171990	90554916	1	Dämm-Matte	Insulation mat	Natte d' isolation			
14	01173550	90601071	1	Unterschale	Bottom shell	Bac basse			
15	00053010	11038072	3	6kt.Schraube	Hex.bolt	Vis à 6 pans	M6x16-8.8 A2G	DIN 933	
16	00135120	12332011	3	Scheibe	Washer	Washer	6,4-140HV-St A3G	DIN 9021	
17	00106050	90006669	3	Gummischeibe	Rubber washer	Rondelle de caoutchouc			
18	01173180	90564618	1	Blech	Sheet metal	Tôle			
19	01175290	97117501	1	Ansaugkanal, kpl.	Intake duct	Canal d' aspiration			
20	00053730	12310033	2	Scheibe	Washer	Washer	A6,4-140HV-St A2G	DIN 125	
21	01074430	11709144	2	Amtec-Schraube	Screw	Amtec vis	B52004-6,0x20-10.9 A2E		
22	00009440	97058804	1	KUD-Absaugung	Extraction system	Système d' aspiration			