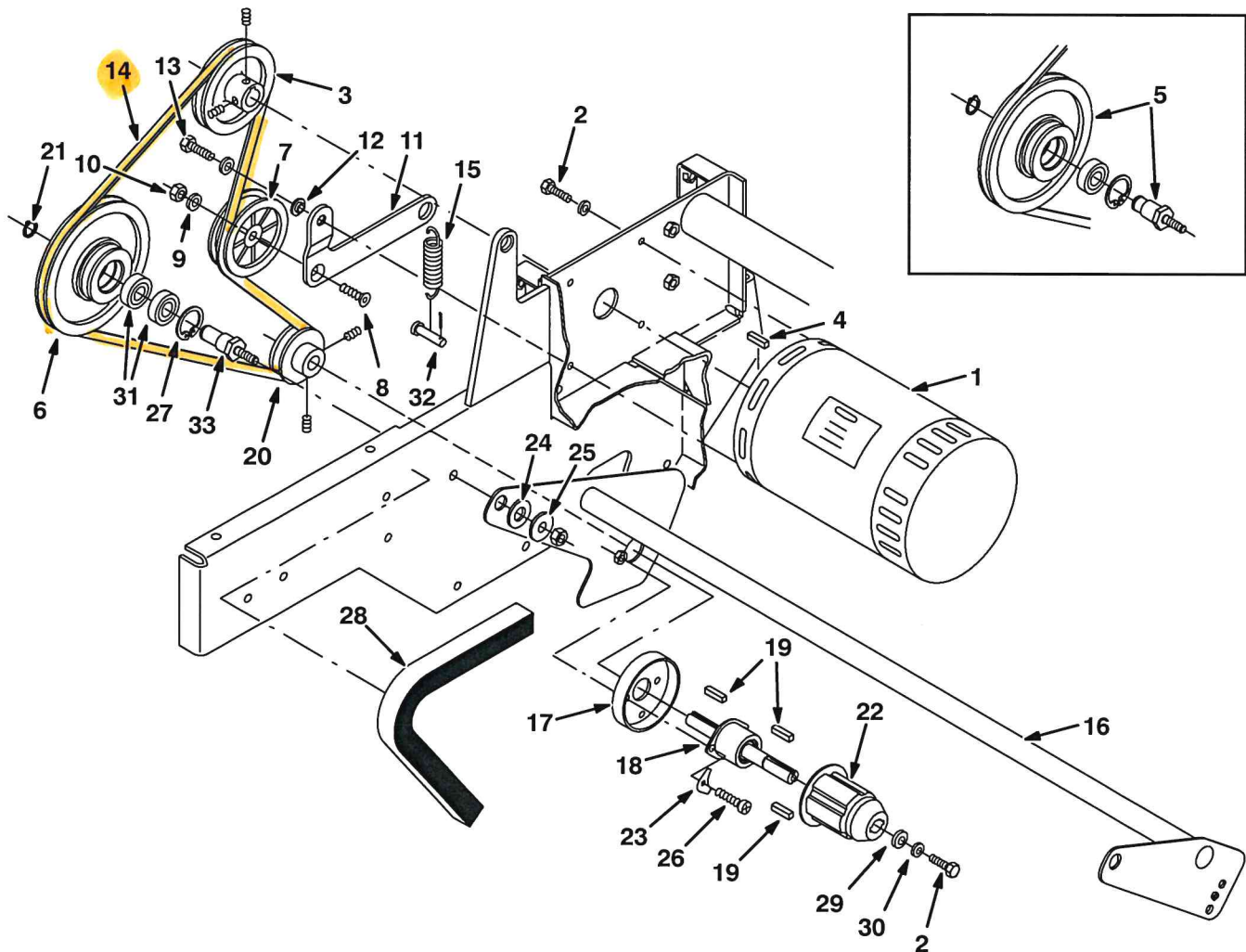


OPTIONS - ZUBEHÖR - PIÈCES OPTIONS

Fig. 2 - Sweeper Drive Group - Fegebaugruppen-Antriebs-Gruppe -
Assemblage système d'entraînement de la balayeuse



10379-10380

NOTE: Sweeping Assembly, TENNANT Part Number 363011, includes Fig. 1 – Fig. 11
HINWEIS: Fegebaugruppe, TENNANT-Bestell-Nr. 363011, einschließlich Abb. 1-Abb.11
REMARQUE : Bloc de balayage, pièce numéro 363011, comprend Fig. 1 - Fig. 11.

Ref.	Tennant Part No.	Serial number/ Seriennummer/ Numéro de Serie from/ab/du-to/ bis/à	Description	Bezeichnung	Designation	Qty/ Zahl
1	04922	(000000-)	Motor, 0,6kw 36 v	Motor, 0,6kw 36 v	Moteur, 0,6kw 36 v	1
2	11329	(000000-)	Scr, hx ny, m 6x 16 ssa2	Schraube, nylon, m 6x 16 ssa2	Vis six pans nylon, m 6x 16 ssa2	4
3	363048	(000000-)	Sheave	Riemenscheibe	Poulie	1
4	00926	(000000-)	Key, square	Keil, quadratisch	Clavette, rectangle	1
5	375043	(51555 0000-xxxx) (51559 0000-xxxx)	Kit, Sheave, 2 groove	Einbausatz	Ensemble Remplac	1
6	375037	(51555 xxxx-) (51559 xxxx-)	Sheave, 2 groove	Riemenscheibe	Pouille	1
7	02356	(000000-)	Pulley idler with bearing	Riemenscheibe, spannrolle mit lager	Poulie mobile avec roulement	1
8	45290	(000000-)	Screw, flat	Schraube	Vis	1