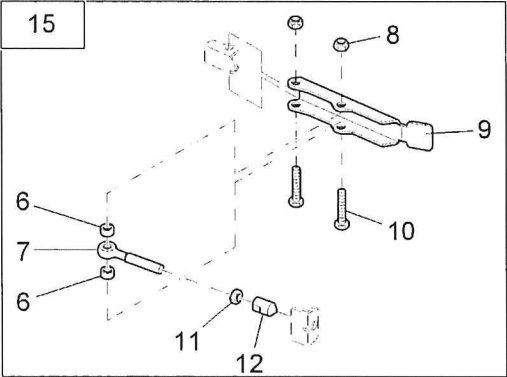


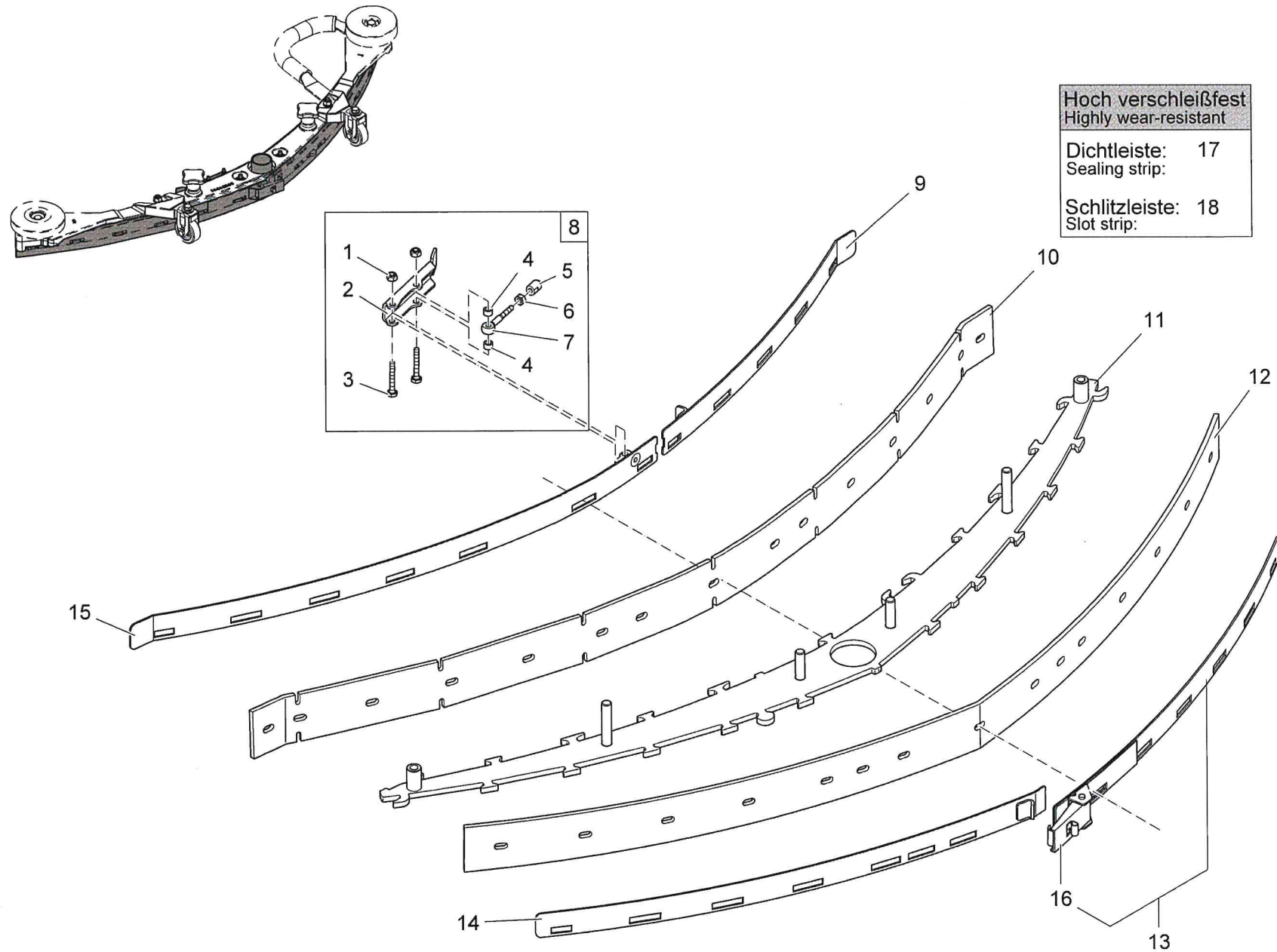
Hoch verschleißfest
Highly wear-resistant

Dichtleiste: 17
Sealing strip:

Schlitzleiste: 18
Slot strip:



Pos.	Ersatzteilnr.	Materialnr.	Benennung	Abmessung	DIN/ISO	ab Seriennr.	bis Seriennr.	Bemerkungen	Menge	Einheit	Status
1	01077660	96125844	Spannband hinten, vollst.						1		01
2	01077480	90494139	Dichtleiste						1		01
3	01077940	96122916	Saugfuß, vollst.						1		07
4	01077470	90493560	Schlitzleiste						1		01
5	01077650	96125836	Spannband vorne, vollst.						1		01
6	01077590	90514506	Buchse						2		01
7	01077500	11518313	Augenschraube	BM5x40-A4	DIN 444				1		01
8	01017660	12040283	6kt.Mutter	M5-A2-70	DIN 985				2		01
9	01077580	90610221	Hebel	75170/01					1		01
10	01079890	11039765	6kt.Schraube	M 5x30-A2-70	DIN 933				2		01
11	00902250	12022430	6kt.Mutter	M5-A4	DIN 934				1		01
12	01078090	90513631	Druckstück						1		01
13	01077640	96125828	Spannband vorne, vollst.						1		01
14	01077670	96125851	Spannband hinten, vollst.						1		01
15	00009010	97057459	Verschluss Saugfuß						1		KD
16	01171810	17383209	Schnellverschluss	V951L04-1X2BP					1		01
17	01179180	90586538	Dichtleiste					für 95cm Saugfuß	1		01
18	01179170	90586520	Schlitzleiste					für 95cm Saugfuß	1		01



Saugfuß 950mm Teil 1 (01178270-1) ->

85-00-1993-630 2013-09-02

Pos.	Ersatzteilmnr.	Materialnr.	Benennung	Abmessung	DIN/ISO	ab Seriennr.	bis Seriennr.	Bemerkungen	Menge	Einheit	Status
1	01017660	12040283	6kt.Mutter	M5-A2-70	DIN 985				2		01
2	01077580	90610221	Hebel	75170/01					1		01
3	01079890	11039765	6kt.Schraube	M 5x30-A2-70	DIN 933				2		01
4	01077590	90514506	Buchse						2		01
5	01078090	90513631	Druckstück						1		01
6	00902250	12022430	6kt.Mutter	M5-A4	DIN 934				1		01
7	01077500	11518313	Augenschraube	BM5x40-A4	DIN 444				1		01
8	00009010	97057459	Verschluss Saugfuß						1		KD
9	01077640	96125828	Spannband vorne, vollst.						1		01
10	01077470	90493560	Schlitzleiste						1		01
11	01178350	96115068	Grundplatte, vollst.						1		01
12	01077480	90494139	Dichtleiste						1		01
13	01077670	96125851	Spannband hinten, vollst.						1		01
14	01077660	96125844	Spannband hinten, vollst.						1		01
15	01077650	96125836	Spannband vorne, vollst.						1		01
16	01171810	17383209	Schnellverschluss	V951L04-1X2BP					1		01
17	01179180	90586538	Dichtleiste					für 95cm Saugfuß	1		01
18	01179170	90586520	Schlitzleiste					für 95cm Saugfuß	1		01